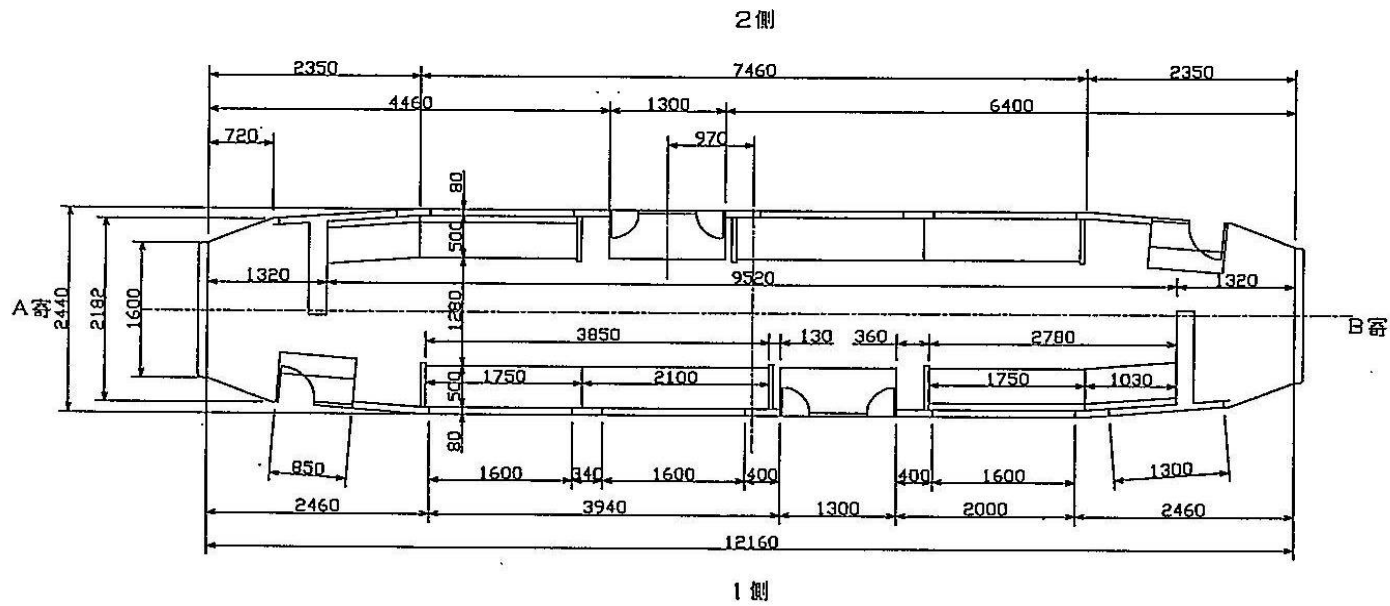
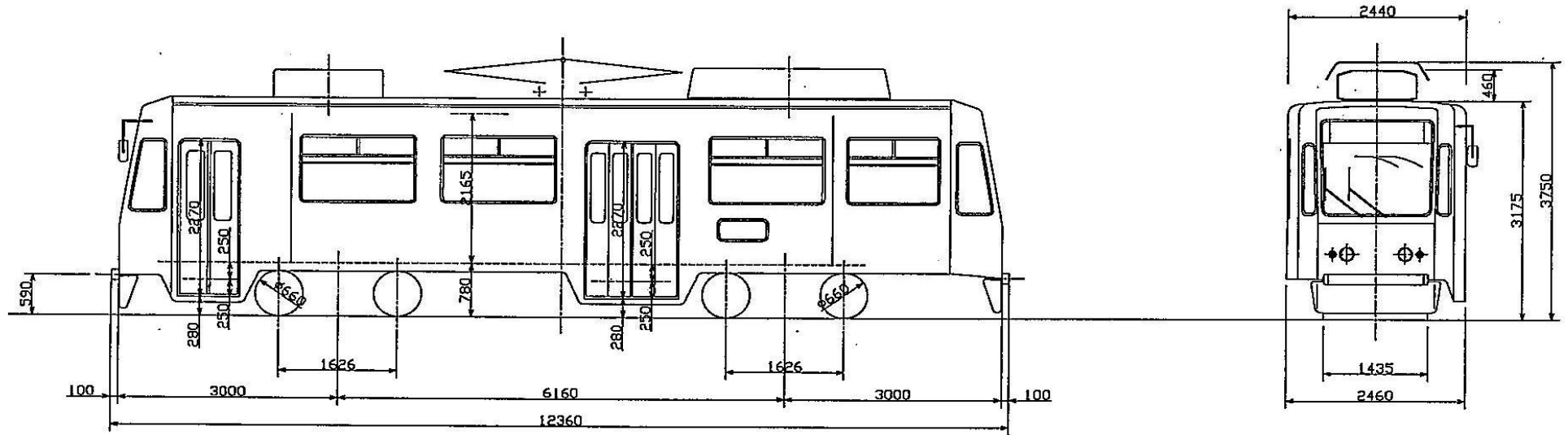
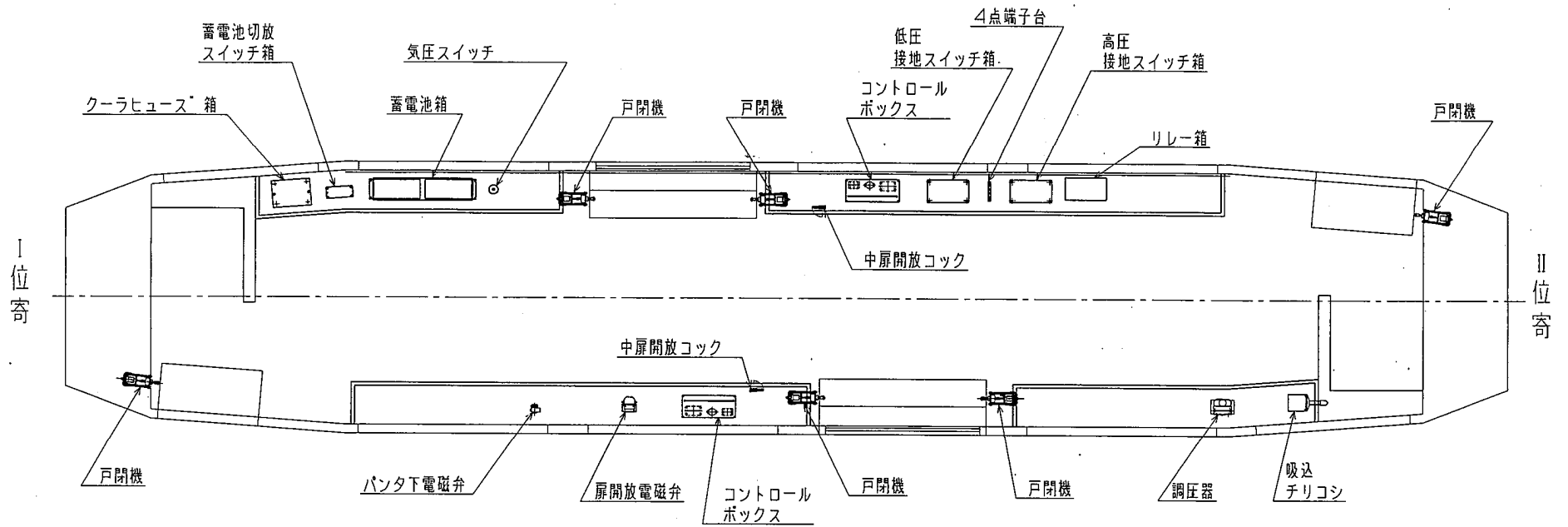


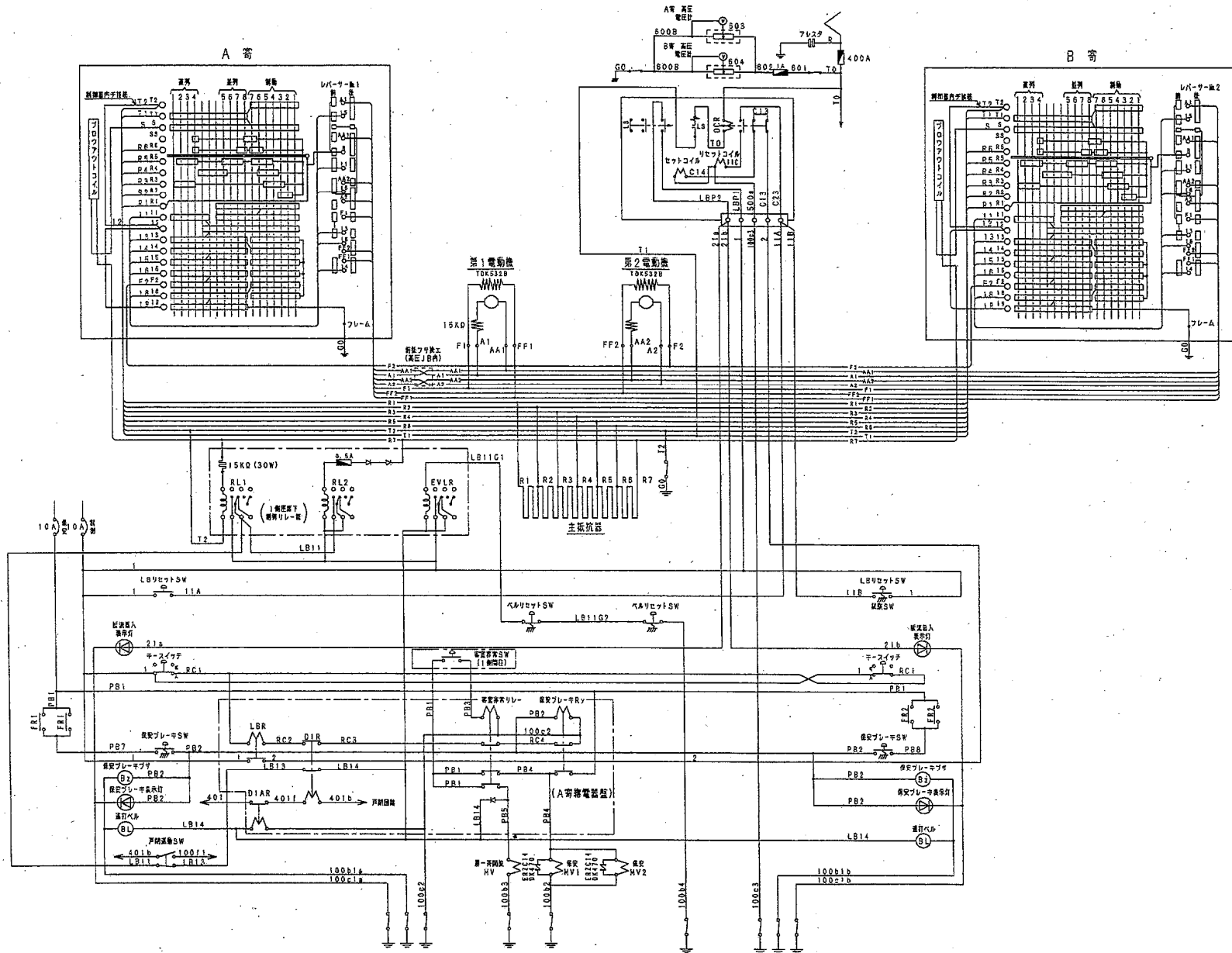
別紙1 形式図



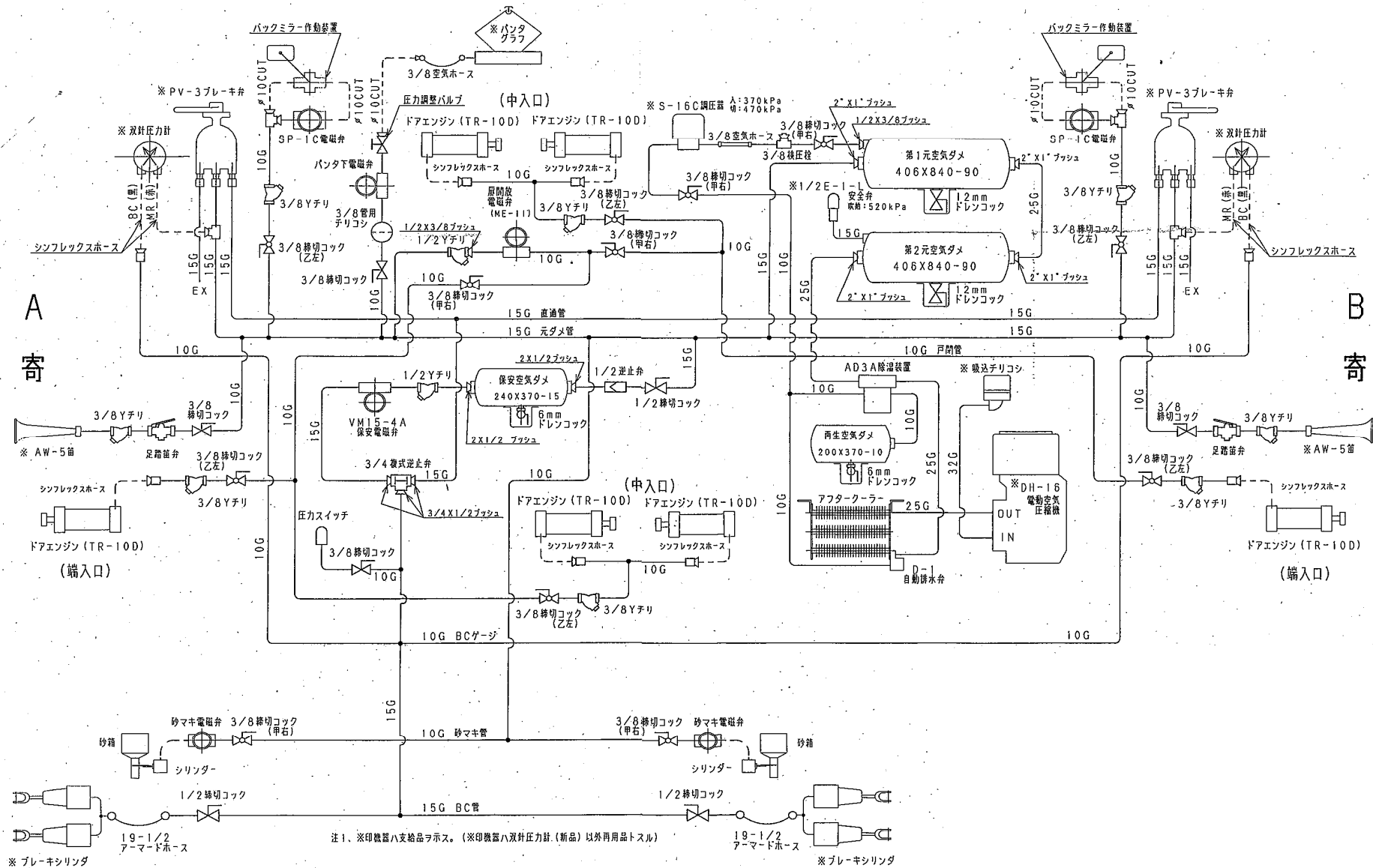
別紙3 座席下機器配置図



別紙 4 主回路・保安ブレーキ回路ツナギ図



別紙5 空気管ツナギ図



注1. ※印機器は支給品ヲ示ス。(※印機器ハ双針圧力計(新品)以外再用品トスル)

※ プレーシリンダ

※ プレーシリンダ