

鹿児島市交通局 市電・市バス メディアガイド



伝えたいメッセージを

鹿児島市交通局は、市内中心部を走る路面電車(市電)と中央駅を拠点に近郊住宅地までの広範囲を走る路線バス(市バス)を運行しています。市電・市バスは、市民の生活に欠かせない交通手段としてだけでなく、

「走る広告塔」としても多くの方々に親しまれています。

訴求効果の高い市電・市バスの広告を活用して情報を発信してみませんか。

1 多くの利用者とそれを支える豊富な運行便数

市電・市バスは、合わせて1日**1,300便**以上運行し、

年間約1,430万人、1日あたり**約4万人**の方々に

ご利用いただいております。

(※令和2年度)

※参考(年間乗車人員実績)

令和元年度：約2,280万人

平成30年度：約2,320万人

【市電の概要】

項目	令和3年10月現在
年間乗車人員	約 850 万人
1日当りの乗車人員	約 2.3 万人
営業車両数	54 両 (内訳) ※P36参照 500・600形 9両 2000・9000形 28両 1000形(低床) 9両 7000形(低床) 4両 7500形(低床) 4両
路線系統	1(I)系統 2(N)系統
1日当りの総運行便数 (注)	平日 656 便 土曜 553 便 日祝 544 便

【市バスの概要】

項目	令和3年10月現在
年間乗車人員	約 580 万人
1日当りの乗車人員	約 1.6 万人
営業車両数	118 台 (内訳) 小型 8台 中型 19台 大型 91台
路線系統	22 路線 (57 系統)
1日当りの総運行便数 (注)	平日 787 便 土曜 661 便 日祝 656 便

(注) 令和4年4月現在

つなぐ ひろげる

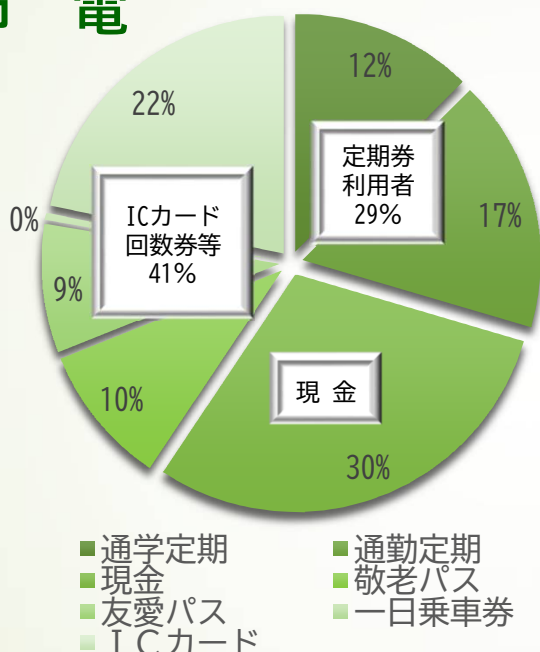
2 幅広い利用者層に情報が拡散

市電・市バスの利用者は、通勤・通学の定期券利用者などの固定的な利用者だけでなく、多くは現金やICカード回数券等での利用者です。

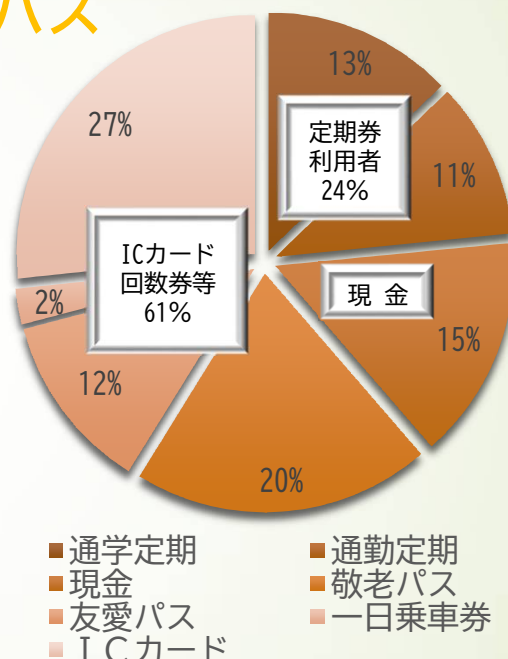
そのため、様々な立場や年齢層の方々に効果的に情報を拡散することができます。

利用者構成比

市電



市バス



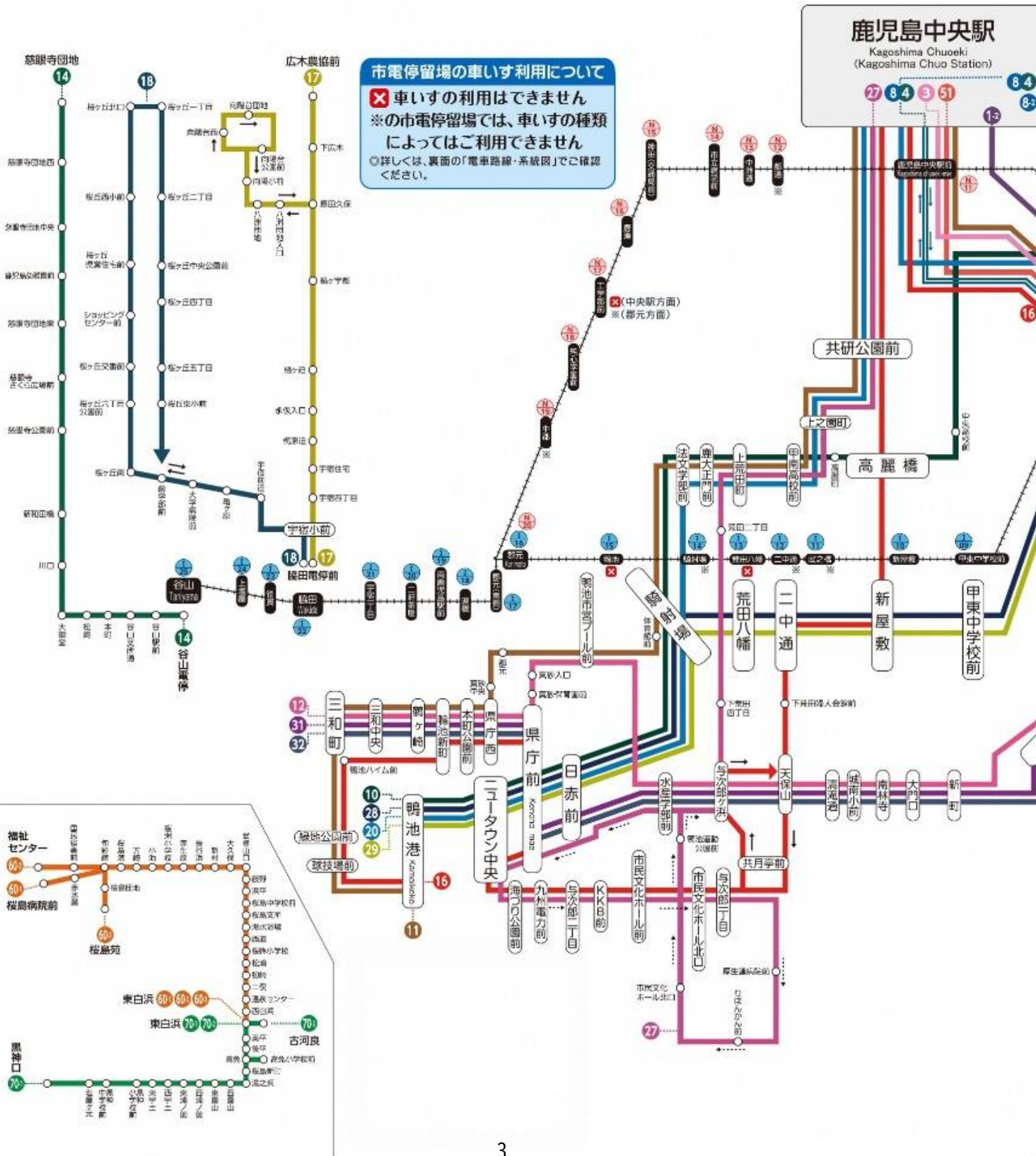
3 広告収入の実績

(単位：円)

年度	市電	市バス	合計
平成28年度	101,320,217	46,518,196	147,838,413
平成29年度	103,427,234	45,644,404	149,071,638
平成30年度	102,539,498	46,565,131	149,104,629
令和元年度	107,075,026	48,469,773	155,544,799
令和2年度	102,116,037	35,115,716	137,231,753

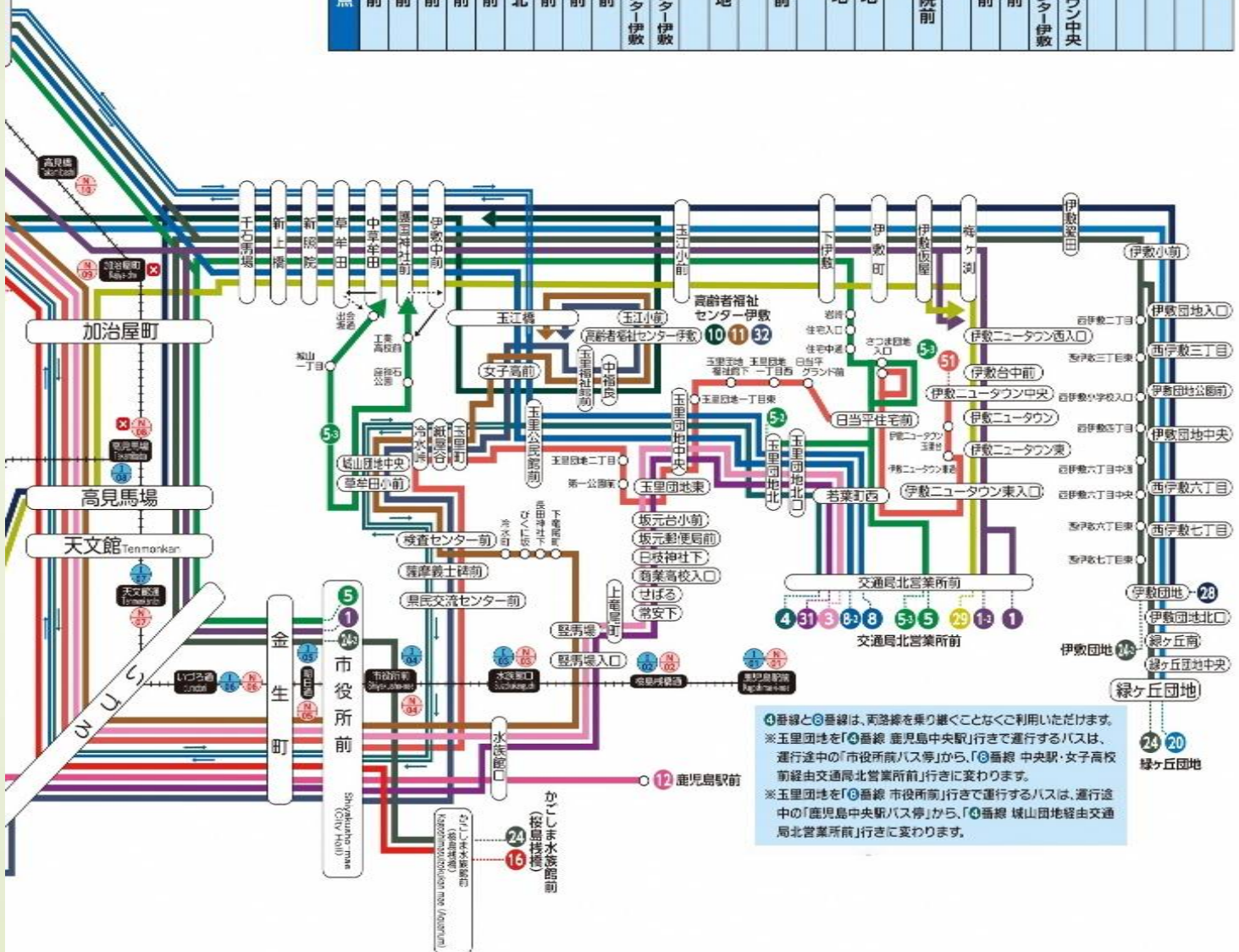
※消費税及び地方消費税を含む。

鹿児島 市電・市バス路線



路線案内

路線名	起点	終点
1	伊敷ニュータウン線	北営業所前
1-2	伊敷ニュータウン線	北営業所前
3	玉里団地線	北営業所前
4	城山玉里線	北営業所前
5	日当平線(北営業所前)	北営業所前
5-2	日当平線(玉里団地北)	玉里団地北
5-3	日当平線(宮ノ木団地・城山団地経由)	北営業所前
8	西玉里団地線	北営業所前
8-2	西玉里団地線	北営業所前
10	高麗橋線	北営業所前
11	鴨池・冷水線	高麗者福祉センター伊敷
12	海岸線	三和町
14	谷山線	慈眼寺団地
16	鴨池港・文化ホール線	鴨池港
17	宇宿線	広木農協前
18	大学病院線	桜ヶ丘
20	緑ヶ丘鴨池港線	緑ヶ丘団地
24	伊敷線	緑ヶ丘団地
24-2	伊敷線(西伊敷四丁目経由)	伊敷団地
27	県庁与次郎線	厚生連病院前
28	伊敷鴨池港線	伊敷団地
29	伊敷ニュータウン・鴨池港線	北営業所前
31	玉里三和町線	北営業所前
32	城山三和町線	北営業所前
51	薩摩団地線	高麗者福祉センター伊敷
60-1	桜島線(桜島病院)	東白浜
60-2	桜島線(福祉センター)	東白浜
60-3	桜島線(桜島苑)	東白浜
70-1	桜島代替線(黒神口)	黒神口
70-2	桜島代替線(古河良)	塩屋ヶ元



④番線と⑤番線は、両路線を乗り継ぐことなくご利用いただけます。
 ※玉里団地を「⑤番線 鹿兒島中央駅」行きで運行するバスは、運行途中の「市役所前バス停」から、「⑤番線 中央駅・女子高校前」経由で交通局北営業所前」行きに変わります。
 ※玉里団地を「⑤番線 市役所前」行きで運行するバスは、運行途中の「鹿兒島中央駅バス停」から、「⑤番線 城山団地」経由で交通局北営業所前」行きに変わります。

Contents

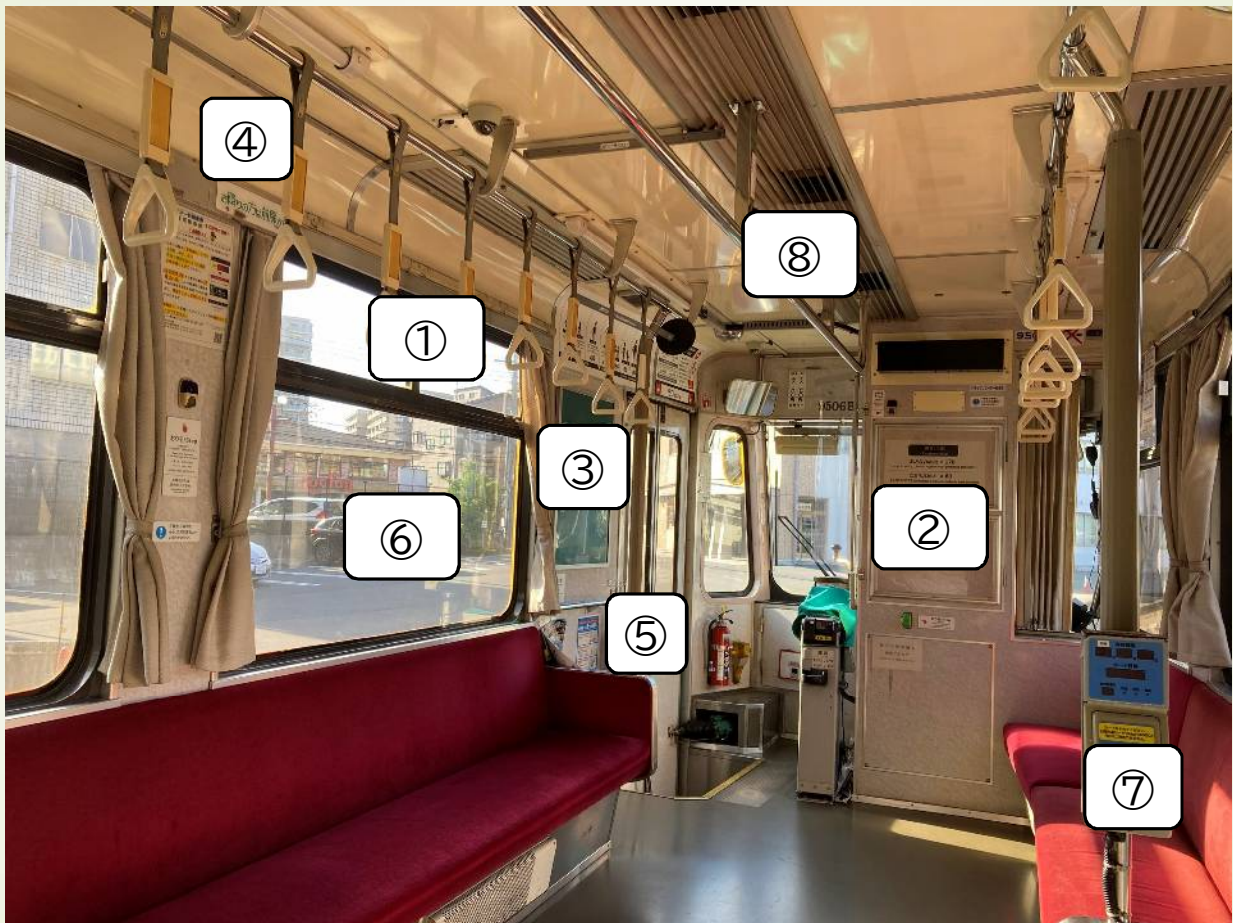
【市電広告】	
(車内)	6
窓吊ポスター	7
中央額面	8
B2額面	9
車内側面	10
吊下チラシ	11
カードリーダー	11
透明窓ステッカー	12
中吊6連広告	12
車内(側面)貸切広告	13~14
(車外)	
広告電車	15~16
車体側面	17
パートラッピング	18
電車運転系統図	19
【市バス広告】	
(車内)	20
車内側面ポスター	21
中央額面	22
吊下チラシ	23
透明窓ステッカー	23
カードリーダー	24
座席裏ステッカー	24
(車外)	
広告バス	25~26
半カラー	27
車体側面	28
車体前面・後面	29
【その他広告媒体】	
専用軌道沿線看板	30
電停標識(併用軌道)	31
HPバナー	32
【資料】	
広告掲出の流れ	33
指定広告取次人一覧	34
広告掲載等基準	35
市電形式別車両写真	36

City Tram ~市電広告~

(車内)

市民に身近な公共交通機関として、通勤・通学などの定期利用者に限らず、幅広い年齢層にご利用いただいております。低廉な料金で掲出できる媒体を各種取り揃えています。

電車(9000形)内風景

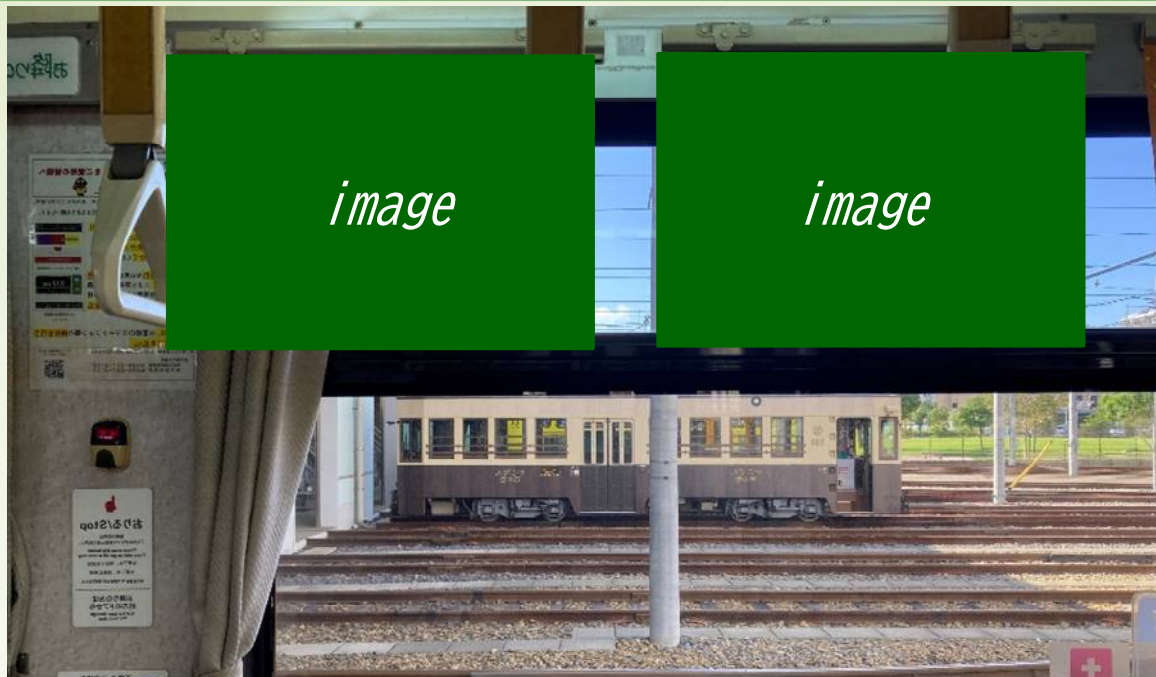


【媒体名称】

- | | |
|-------------------------------|-------------------------------------|
| ①窓吊ポスター・・・・・・・・・・ 7頁 | ②中央額面(運転席裏)・・・ 8頁 |
| ③B2額面(降車口横)・・・ 9頁
※9000形のみ | ④車内側面(R面)・・・・・・・・ 10頁 |
| ⑤吊下チラシ・・・・・・・・・・ 11頁 | ⑥透明窓ステッカー・・・・・・・・ 11頁 |
| ⑦カードリーダー・・・・・・・・ 12頁 | ⑧中吊6連広告・・・・・・・・ 12頁
※600・2000形のみ |

City Tram ~市電広告~

①窓吊ポスター



媒体の特長

視認性抜群!!一番人気!!
ご予算に応じた枚数や期間で掲出が可能!!

掲出の形態

窓枠上部のハサミにポスターを
 挟み込み吊るした形での掲出となります。

出稿の多い業種等

学校関係 ・ 行政機関 ・ 求人広告 など

媒体規格等の詳細

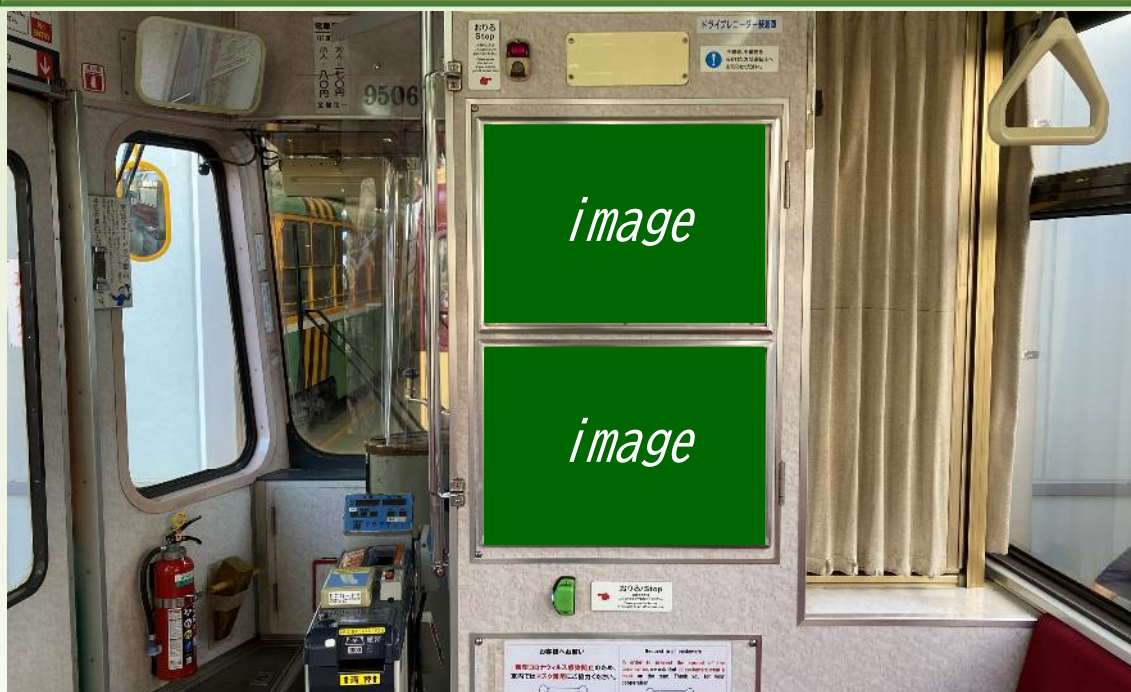
規 格	掲出可能枚数	広告料日額(税別)	掲出期間
B 3横	1~42枚	120円/枚	5日以上
持ち込み期限		取付・撤去作業	
掲出開始日の1週間前		交通局：掲出期間の前後1日	

備 考

- ・ポスターの上部3cm・下部1cmは、文字やイラスト等の表記はご遠慮ください。
- ・掲出する車両や掲出位置の指定は出来ません。
- ・感染予防で窓を開けて運行することがあるため、上質なポスターをご納品ください。
- ・掲出期間中にポスターが破損した場合は取り替えますので、掲出期間や枚数に応じて予備のポスターもご納品ください。
- ・原則1両につき1枚の掲出となりますが、最大42両の掲出に限り、1両に2枚までの掲出が可能です。

City Tram ~市電広告~

②中央額面（運転席裏）



媒体の特長

降車客の視線が集中!!
長期での掲出がおすすめです!!

掲出の形態

運転席裏に備え付けの額面内へ
ポスターを入れこんだ形で掲出します。

出稿の多い業種等

医療機関 ・ 学校関係 など

媒体規格等の詳細

規 格	掲出可能枚数	広告料月額(税別)	掲出期間
B3横	1~42枚	3,600円/枚	1ヶ月~
持ち込み期限		取付・撤去作業	
掲出開始日の1週間前		交通局：掲出期間の前後3日	

備 考

- ・ポスターの上下左右1cmは、文字やイラスト等の表記はご遠慮ください。
- ・掲出する車両や掲出位置(上・下)の指定は出来ません。

City Tram ~市電広告~

③ B2額面（降車口横）

※9000形16両のみ



媒体の特長	大きさとインパクトは媒体随一!! 乗降客の視線を集める媒体です。
掲出の形態	降車口横に備え付けの額面へ ポスターを入れこんだ形で掲出します。
出稿の多い業種等	不動産事業者 ・ 行政機関 など

媒体規格等の詳細

規 格	掲出可能枚数	広告料月額(税別)	掲出期間
B2縦	1~32枚 (1両に2枚)	5,300円/枚	1ヶ月~
持ち込み期限		取付・撤去作業	
掲出開始日の1週間前		交通局：掲出期間の前後3日	
備 考			

- ・ポスターの上下左右1cmは、文字やイラスト等の表記はご遠慮ください。
- ・1両につき車内前後1枚ずつ計2枚の掲出が可能です。
- ・原則、掲出する車両の指定は出来ません。

City Tram ~市電広告~

④車内側面（窓上R面）



媒体の特長	乗客が目線で追う媒体。複数枠をつなげて掲出すれば、ストーリー性も高まります。
掲出の形態	窓枠上部に備え付けのレール内へポスター等広告物を挟み込んだ形での掲出となります。
出稿の多い業種等	医療機関 ・ 不動産事業者 など

媒体規格等の詳細

車両の形式	規格	広告料月額(税別)	掲出期間
5・600形	H300 * W2000mm	2,800円/枚	1ヶ月～
	H300 * W1000mm	1,400円/枚	1ヶ月～
2000・9000形	H250 * W900mm	1,500円/枚	1ヶ月～
1000形	両側面セット	24,000円/両	1ヶ月～
7000形	H360 * W1560mm	1,500円/枚	1ヶ月～

備考

- ・ 交通局指定広告取次人(P34参照)が広告物の取付・撤去を行います。
- ・ 車両の形式によって広告物の規格・料金が異なります。
- ・ 広告物の上下0.5～1cmは、文字やイラスト等の表記はご遠慮ください。
- ・ 運行中に落下しないように、制作する広告物は、多少厚みを持たせてください。

City Tram ~市電広告~

⑤吊下チラシ



媒体の特長	低価格!!短期集中!! 持ち帰り可能で 降車後もアピール継続!!
掲出の形態	チラシの角に開けた穴へ紐を通し、10~20枚を1束にして、降車口近くの手すりに括り付けます。
出稿の多い業種等	求人広告 講座・公演会案内 イベント開催告知 など

媒体規格等の詳細

規格	掲出可能枚数	広告料(税別)	掲出期間
A4	1束~84束(1束10~20枚)	15円/枚	10日以内
B4・A3	1束~84束(1束10~20枚)	30円/枚	10日以内
持ち込み期限		取付・撤去作業	
掲出開始日の10日前		交通局：掲出期間の前後1日	

備考

- ・チラシの穴開けや紐を通す作業は交通局が行います。
- ・1両につき車内前後1束ずつ計2束の掲出が可能です。
- ・掲出する車両や掲出位置の指定は出来ません。
- ・チラシが残っている場合も掲出開始から10日経過後に撤去します。

⑥透明窓ステッカー



媒体の特長	ワンポイント広告!!
掲出の形態	透明素材のシートをガラス面(内側)へ貼付して掲出します。乗客向けの広告のため、外向けの表示は不可。
出稿の多い業種等	官公庁 医療機関 不動産事業者 など

媒体規格等の詳細

規格	掲出可能枚数	広告料月額(税別)	掲出期間
H150 * W400mm	1~42枚	900円/枚	1ヶ月~

備考

- ・広告物は再剥離素材のシートで制作してください。
- ・交通局指定広告取次人(P34参照)が広告物の取付・撤去を行います。

City Tram ~市電広告~

⑦カードリーダー



媒体の特長	車内をプチジャック!!
掲出の形態	車内に設置しているカードリーダー(全基)のタッチ面へ広告シートを貼付して掲出します。
出稿の多い業種等	官公庁 企業案内 不動産事業者 など

媒体規格等の詳細

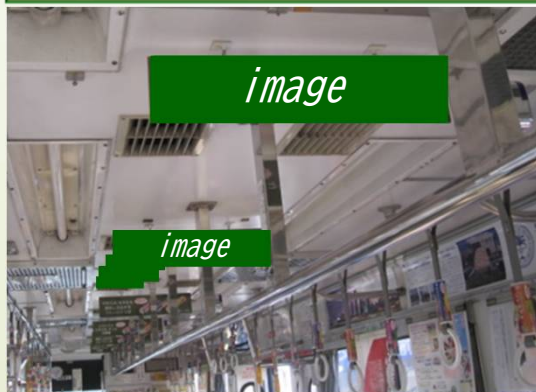
車両の形式	規 格	貼付枚数	広告料月額(税別)	掲出期間
600形	H115 * W80mm	6枚/両	750円/両	1ヶ月~
2000・9000形	H115 * W80mm	8枚/両	1,450円/両	1ヶ月~
1000形	H115 * W80mm	6枚/両	1,100円/両	1ヶ月~
7000形	H115 * W80mm	8枚/両	1,500円/両	1ヶ月~

備 考

- ・デザイン上部25mmは、局の案内表示が必要です。
- ・広告物は再剥離素材のシートで制作してください。
- ・掲出車両1両につき2枚、予備シートを交通局へ納品してください。
- ・交通局指定広告取次人(P34参照)が広告物の取付・撤去を行います。
- ・600形と2000・9000形のセット販売(年間掲出)もごさいます。

⑧中吊6連広告

※600・2000形のみ



媒体の特長	乗客の頭上をジャック!!
掲出の形態	広告物の上部2箇所穴を空けて、天井に設置しているフックに通し、吊るした形での掲出となります。
出稿の多い業種等	食品業界 行政機関 など

媒体規格等の詳細

規 格	掲出可能枚数	広告料月額(税別)	掲出期間
H110 * W400mm	6枚/両	6,000円/枚	1ヶ月~

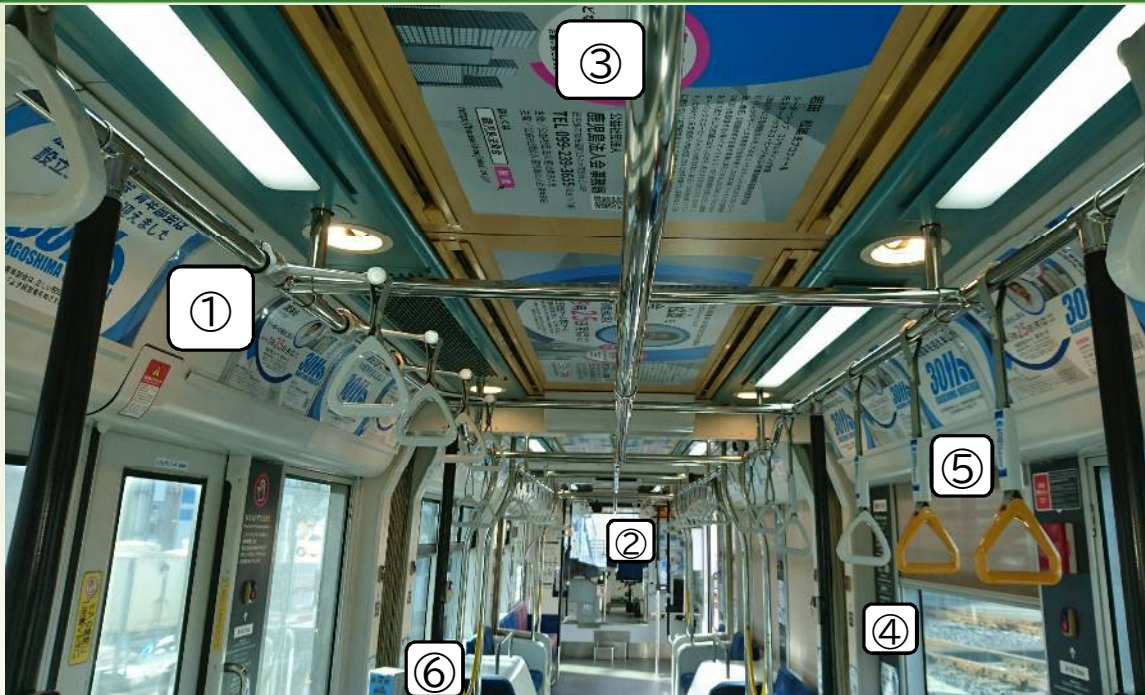
備 考

- ・広告物に穴を空けて掲出するため、多少厚みのある素材で広告物を制作してください。
- ・交通局指定広告取次人(P34参照)が広告物の取付・撤去を行います。

City Tram ~市電広告~

車内(側面)貸切広告【ジャック広告】

7000形



媒体の特長

車内を貴社の広告一色に！！
乗客に強い印象を与えること間違いなし！！

掲出の形態

車内側面を始め天井面やカードリーダー、側柱面など
車内各媒体へ広告が掲出でき、車内をジャックします。

出稿の多い業種等

官公庁・通信業・金融機関 など

媒体規格等の詳細

No	媒体名	規格	掲出枚数/両	備考
①	車内側面ポスター	H360 * W520mm	36枚	上下1cmデザイン注意
②	中央額面ポスター	H360 * W520mm	2枚	上下左右1cmデザイン注意
③	天井(大)	H600 * W1500mm	4枚	貼付するシートは
	天井(小)	H350 * W2500mm	2枚	
④	内側柱(大)	H250 * W200mm	8枚	再剥離可能な難燃材で 制作してください。
	内側柱(中)	H200 * W120mm	4枚	
	内側柱(小)	H200 * W80mm	4枚	
⑤	吊革	H100 * W25mm	8枚	
⑥	カードリーダー	H115 * W80mm	8枚	上部25mm局案内表示要
⑦	識別広報用ステッカー	H200 * W900mm	2枚	車両外側の前後窓下部分
適用		広告料月額(税別)	備考	
車内貸切(①~⑦全媒体)		209,000円/両	⑦は車体広告の掲出が無い場合のみ掲出可	
側面貸切(①・②のみ)		120,000円/両		

City Tram ~市電広告~

車内(側面) 貸切広告【ジャック広告】

7500形



媒体の特長

車内を貴社の広告一色に！！
乗客に強い印象を与えること間違いなし！！

掲出の形態

車内側面を始め天井面やカードリーダー、側柱面など
車内各媒体へ広告が掲出でき、車内をジャックします。

出稿の多い業種等

官公庁 ・ 通信業 ・ 金融機関 など

媒体規格等の詳細

No	媒体名	規格	掲出枚数/両	備考
①	車内側面ポスター	H364 * W515mm	30枚	上下1cmデザイン注意
②	中央額面ポスター	H364 * W515mm	2枚	上下左右1cmデザイン注意
③	天井	H2000 * W550mm	4枚	貼付するシートは
④	内側柱	H250 * W100mm	16枚	再剥離可能な難燃材で
⑤	ダクトカバー	H330 * W500mm	2枚	制作してください。
⑥	吊革	H100 * W25mm	8枚	
⑦	カードリーダー	H115 * W80mm	8枚	上部25mm局案内表示要
適用		広告料月額(税別)	備考	
車内貸切 (①~⑦全媒体)		190,000円/両	7000形(P13)・7500形いずれも 交通局指定広告取次人(P34参照)が 広告物の取付・撤去を行います。	
側面貸切 (①・②のみ)		110,000円/両		

City Tram ~市電広告~

(車外)

市内中心部を走るため、市電利用者に限らず、歩行者や停車中のドライバーなどの目を引くこともでき、非常に高い宣伝効果が期待できます。

広告電車 (車体広告)



媒体の特長	車体を貴社カラーに！！ 街中で圧倒的な存在感を演出！！		
掲出の形態	車体をお好みの色で塗装し、その上に広告シートを貼付します。自由な色を用いて、広告面は幅広くご活用いただけます。		
出稿の多い業種等	官公庁 ・ 不動産事業者 ・ 医療機関 など		
媒体規格等の詳細			
車両の形式	広告表示面積	文字・行末等表示面積	広告料年額(税別)
2000・9000形	38.4㎡	12.8㎡	2,772,000円/両
1000形	42㎡	14㎡	3,250,000円/両
7000形	48.6㎡	16.2㎡	3,330,000円/両
7500形	42.987㎡	14.329㎡	3,300,000円/両
諸経費	内 容		
下地塗装代	広告主様カラーへ塗装する作業代		
下地塗料費	広告主様カラーへ塗装するのに要する塗料		
シート製作・施工費	下地カラー塗装後に車体へ貼付するシートのデザイン製作費等		
復元塗装代	交通局カラーへ塗装する作業代 ※7000・7500形別途シート復元費有		
復元塗料費	交通局カラーへ塗装するのに要する塗料費		

※広告表示面積は車両底面を除く車両表面積の3/10、文字・行末等表示面積は1/10の数値を記載しています。

※車両の形式で交通局カラーは異なります。P36をご参照ください。

※諸経費は車両の形式やデザインで異なりますので、交通局指定広告取次人(P34参照)へお問い合わせください。

City Tram ~市電広告~

(広告電車掲出事例)



留意事項等

- ・ 下地色は2色まで塗装可能です。
※下地塗装を行わず、シートのみでフルラッピング施工することはできません。
- ・ 1年未満(3ヶ月~)の掲出も可能です。
- ・ 掲出開始から4年を超えて掲出する場合は、下地色の塗り替えが必要となります。
- ・ 車窓やドア等のガラス部分へ広告シートを貼付することはできません。
- ・ デザインや車両の形式により、一部、交通局カラーを残さないといけない場合があります。
- ・ デザインについては、交通局の承認後、市都市景観担当部署へ屋外広告物許可申請が必要となります。
- ・ デザイン制作にあたっては、「鹿児島市車体広告デザインガイドライン」をご参照ください。

※市HP



City Tram ~市電広告~

パートラッピング (1000形・7000形)



媒体の特長	車体中央部を占拠！！ 初期費用も控えめで短期掲出も可能！！
掲出の形態	車体側面中央部の上・下部に広告シートを貼付します。 片面のみの掲出も両側面への同時掲出も可能です。
出稿の多い業種等	官公庁・事業PR など

媒体規格等の詳細

車両の形式	広告表示面積	文字・イラスト等表示面積	広告料月額(税別)
1000形(片面3箇所)	8.85㎡	7㎡	74,000円/片面
7000形(片面5箇所)	10.46㎡	8.1㎡	82,000円/片面
諸経費	内容		
シート製作・施工費	車体へ貼付する広告シートのデザイン制作及び施工費等		
シート撤去費(税別)	1000形：23,000円/片面 ・ 7000形：28,000円/片面		

留意事項等

- ・ 広告物の取付は、交通局指定広告取次人(P34参照)が行い、撤去は交通局が行います。
- ・ シートは再剥離素材をご使用ください。シート毎の規格は取次人へご確認ください。
- ・ 車体上部のシート等は、切れ込みを入れていただく必要があります。
- ・ シート製作費等については、車両の形式やデザインで異なりますので、取次人へお問い合わせください。
- ・ 片面の掲出の場合、反対側へ別な広告主様のシートが表示されることがあります。
- ・ 掲出期間は最大1年間とします。車体状況次第では継続掲出が可能です。
※1年経過後は、交通局より別な車両へ広告の移し替えを依頼する場合があります。
⇒移し替えに要する費用は、広告主様負担となりますので、予めご了承ください。
- ・ デザインについては、交通局の承認後、市都市景観担当部署へ屋外広告物許可申請が必要となります。

City Tram ~市電広告~

車体側面（600形・2000形）



媒体の特長	ワンポイントでも効果的！！ 初期費用も安く、中長期での掲出向き！！
掲出の形態	車体側面に広告シートを貼付します。 ご予算に応じて、1両に1～4枚までご掲出いただけます。
出稿の多い業種等	官公庁・不動産事業者・医療機関 など

媒体規格等の詳細

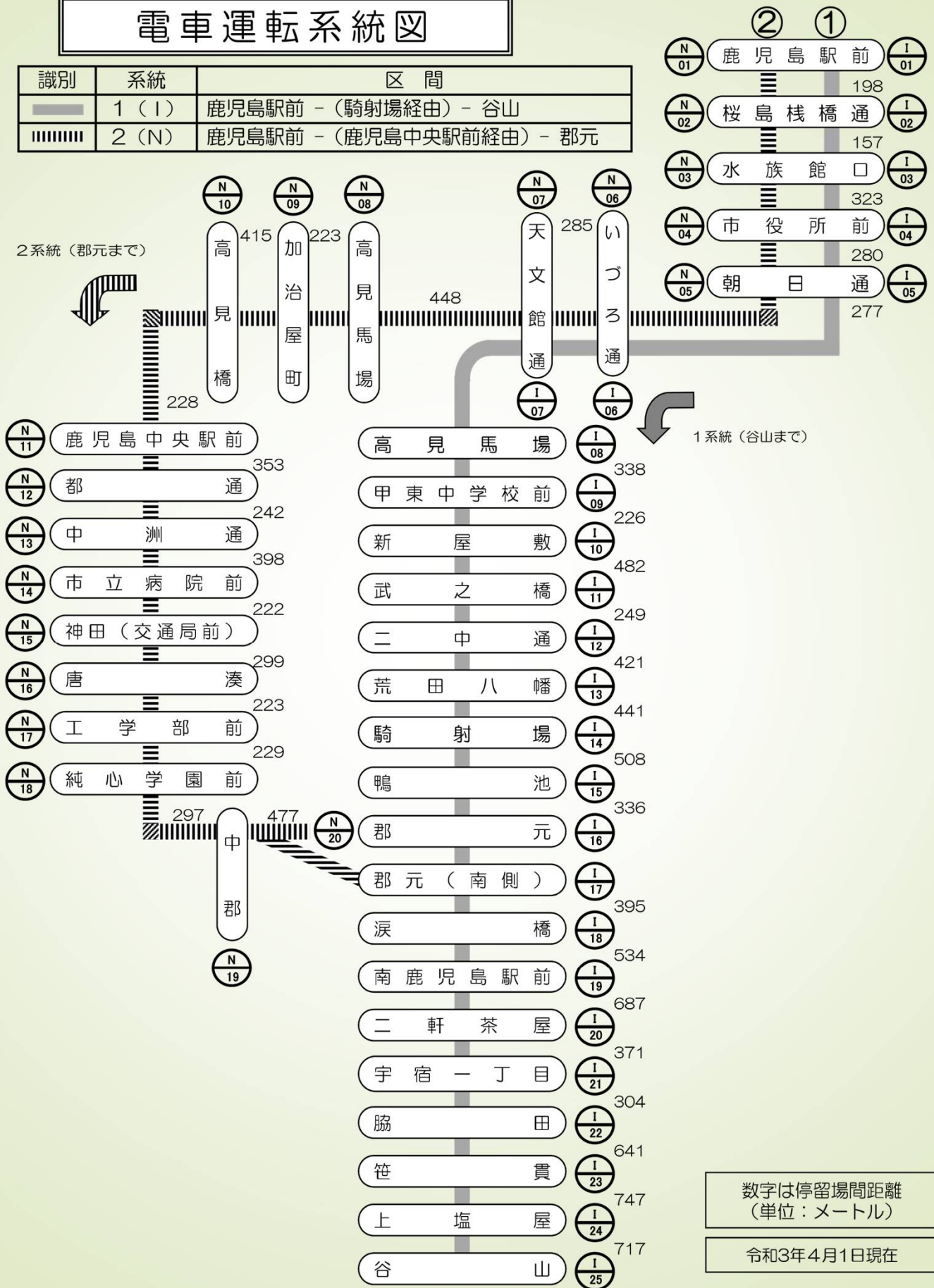
車両の形式	規格	掲出可能枚数	広告料月額(税別)
600形	H800 * W2400mm	1～4枚/両	12,400円/枚
2000形	H800 * W2400mm	1～4枚/両	15,200円/枚
諸経費	内容		
シート製作・施工費	車体へ貼付する広告シートのデザイン制作及び施工費等		
シート撤去費(税別)	5,000円/枚		

留意事項等

- ・ 広告物の取付は、交通局指定広告取次人(P34参照)が行い、撤去は交通局が行います。
- ・ シートは再剥離の素材を使用してください。
- ・ シート製作費等については、デザインで異なりますので、取次人へお問い合わせください。
- ・ 1両に3枚までの掲出となる場合、当該車両の空いている面へ別な広告主様のシートが表示されることがあります。あらかじめご了承ください。
- ・ 掲出期間は最大1年間とします。車体状況次第では継続掲出が可能です。
※ 1年経過後は、交通局より別な車両へ広告の移し替えを依頼する場合があります。
⇒ 移し替えに要する費用は、広告主様負担となりますので、予めご了承ください。
- ・ デザインについては、交通局の承認後、市都市景観担当部署へ屋外広告物許可申請が必要となります。

電車運転系統図

識別	系統	区 間
▬	1 (I)	鹿児島駅前 - (騎射場経由) - 谷山
	2 (N)	鹿児島駅前 - (鹿児島中央駅前経由) - 郡元



数字は停留場間距離
(単位：メートル)

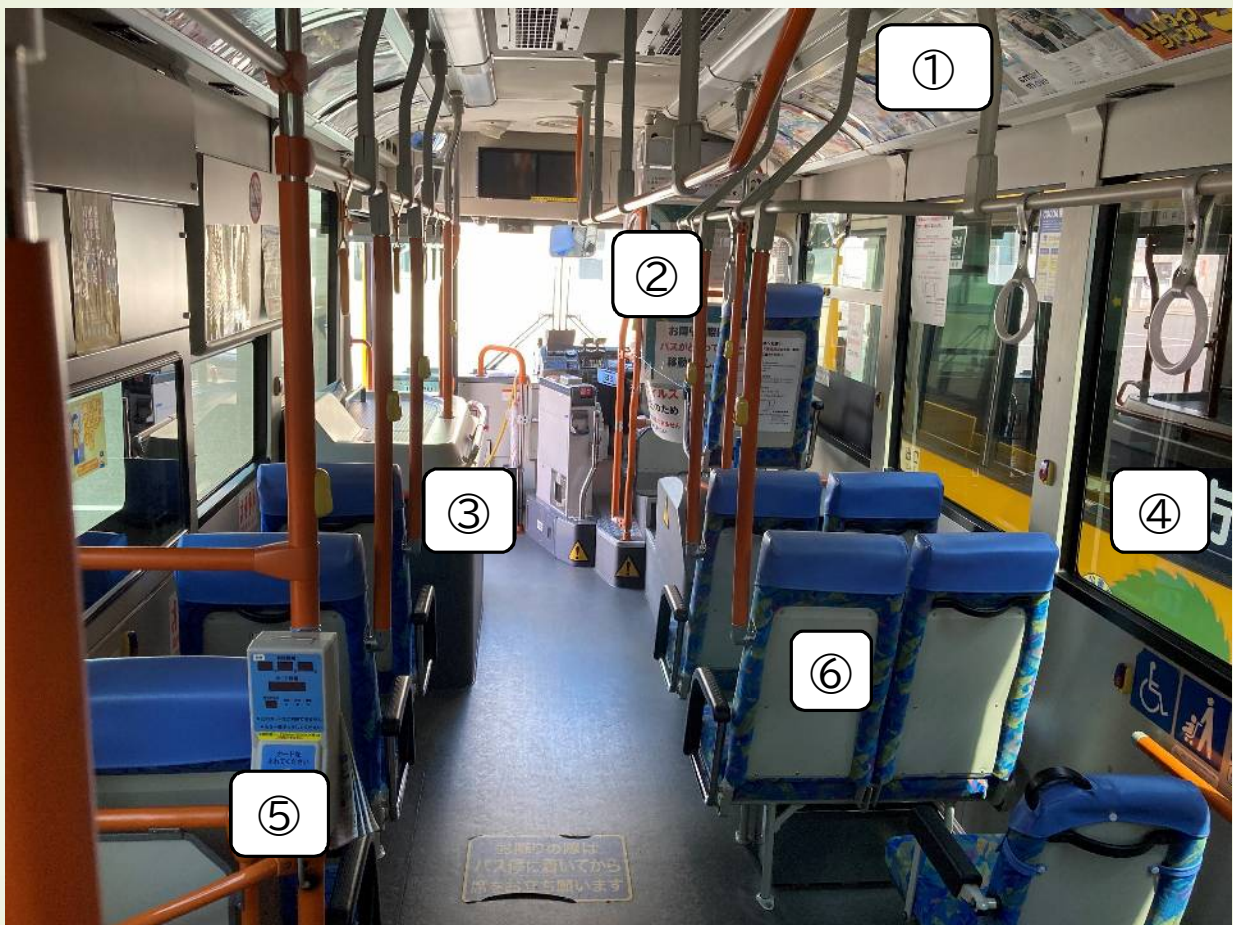
令和3年4月1日現在

City Bus ~市バス広告~

(車内)

市民に身近な公共交通機関として、通勤・通学などの定期利用者に限らず、幅広い年齢層にご利用いただいております。低廉な料金で掲出できる媒体を各種取り揃えています。

大型バス車内風景



【媒体名称】

- | | |
|---------------------|----------------------|
| ①車内側面ポスター・・・21頁 | ②中央額面(運転席裏)・・・22頁 |
| ③吊下チラシ・・・・・・・・23頁 | ④透明窓ステッカー・・・23頁 |
| ⑤カードリーダー・・・・・・・・24頁 | ⑥座席裏ステッカー・・・・・・・・24頁 |

City Bus ~市バス広告~

①車内側面ポスター（窓上R面）



媒体の特長	視認性に優れた人気の媒体！！ ご予算に応じた枚数や期間で掲出が可能！！
掲出の形態	窓枠上部に備え付けのレール内へ ポスターを挟み込んだ形での掲出となります。
出稿の多い業種等	学校関係 ・ 行政機関 ・ 求人広告 など

媒体規格等の詳細

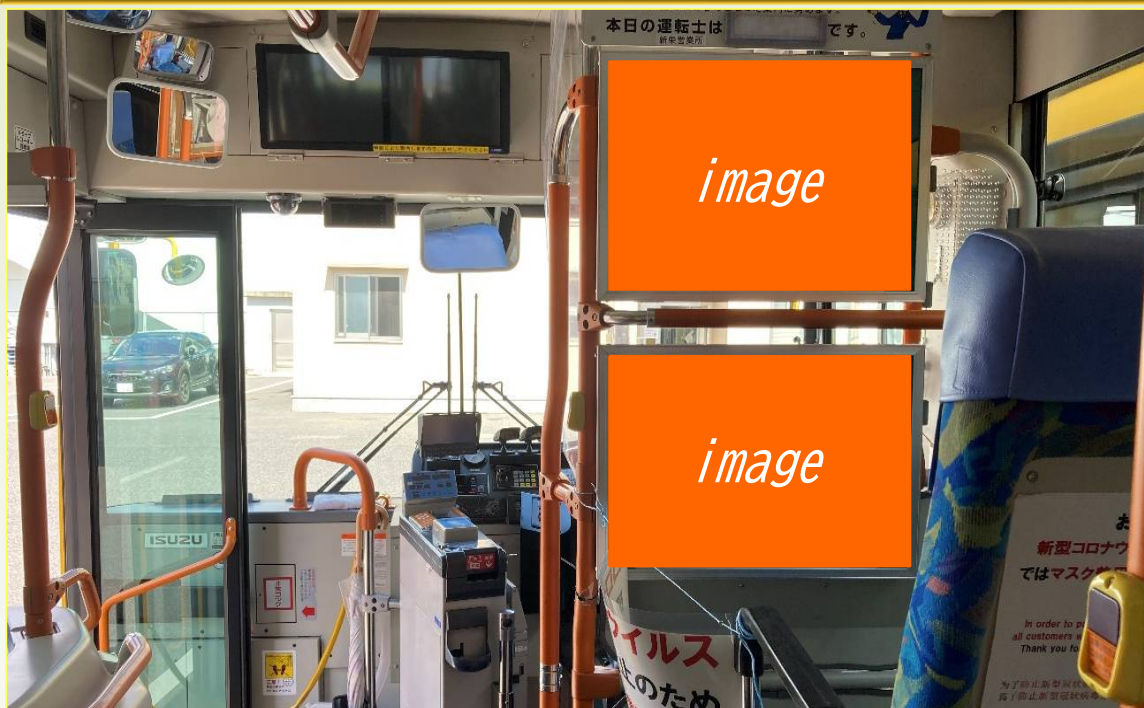
規 格	掲出可能枚数	広告料日額(税別)	掲出期間
B3横	1~95枚	100円/枚	5日以上
持ち込み期限		取付・撤去作業	
掲出開始日の1週間前		交通局：掲出期間の前後2日	

備 考

- ・ 上下1cmは、文字やイラスト等の表記はご遠慮ください。
- ・ 掲出する車両や掲出位置の指定は出来ません。
- ・ 掲出期間中にポスターが破損した場合は取り替えますので、掲出期間や枚数に応じて予備のポスターもご納品ください。
- ・ 原則1両につき1枚の掲出となりますが、最大95台の掲出に限り、1両に2枚までの掲出が可能です。

City Bus ～市バス広告～

②中央額面（運転席裏）



媒体の特長	乗客・降車客の視線が集中!! 長期での掲出がおすすめです!!
掲出の形態	運転席裏に備え付けの額面(上段・下段)内へ ポスターを入れこんだ形で掲出します。
出稿の多い業種等	行政機関・医療機関・学校関係 など

媒体規格等の詳細

適用	規格	掲出可能枚数	広告料月額(税別)	掲出期間
上段	B3横	1～95枚	2,800円/枚	1ヶ月～
下段	B3横	1～95枚	1,800円/枚	1ヶ月～
持ち込み期限			取付・撤去作業	
掲出開始日の1週間前			交通局：掲出期間の前後2日	
備考				

- ・上下左右1cmは、文字やイラスト等の表記はご遠慮ください。
- ・掲出する車両の指定は出来ません。

City Bus ~市バス広告~

③吊下チラシ



媒体の特長	低価格!!短期集中!!
掲出の形態	チラシの角に開けた穴へ紐を通し、10~20枚を1束にして、車内の手すりに括り付けます。
出稿の多い業種等	求人広告 講座・公演会案内 イベント開催告知 など

媒体規格等の詳細

規格	掲出可能枚数	広告料(税別)	掲出期間
A4	1束~95束 (1束10~20枚)	15円/枚	10日以内
B4・A3	1束~95束 (1束10~20枚)	30円/枚	10日以内
持ち込み期限		取付・撤去作業	
掲出開始日の10日前		交通局：掲出期間の前後2日	

備考

- ・チラシの穴開けや紐を通す作業は交通局が行います。
- ・掲出する車両や掲出位置の指定は出来ません。
- ・チラシが残っている場合も掲出開始から10日経過後に撤去します。

④透明窓ステッカー



媒体の特長	ワンポイント広告!!
掲出の形態	透明素材のシートをガラス面(内側)へ貼付して掲出します。乗客向けの広告のため、外向けの表示は不可。
出稿の多い業種等	官公庁 医療機関 不動産事業者 など

媒体規格等の詳細

規格	掲出可能枚数	広告料月額(税別)	掲出期間
H150 * W400mm	1~95枚	900円/枚	1ヶ月~

備考

- ・交通局指定広告取次人(P34参照)が広告物の取付・撤去を行います。
- ・広告物は再剥離素材のシートで制作してください。

City Bus ～市バス広告～

⑤カードリーダー



媒体の特長 **ワンポイント広告!!**

掲出の形態 車内に設置しているカードリーダー(全基)のタッチ面へ広告シートを貼付して掲出します。

出稿の多い業種等 官公庁
企業案内
不動産事業者 など

媒体規格等の詳細

車両の形式	規格	貼付枚数	広告料月額(税別)	掲出期間
大型	H115 * W75mm	3枚/台	500円/台	1ヶ月～
中型・小型	H115 * W75mm	2枚/台	350円/台	1ヶ月～

備考

- ・交通局指定広告取次人(P34参照)が広告物の取付・撤去を行います。
- ・広告物は再剥離素材のシートで制作してください。
- ・デザイン上部25mmは、局の案内表示が必要です。
- ・掲出車両1両につき1枚、予備シートを交通局へ納品してください。
- ・大型のみ30台セット販売(年間掲出) もございます。

⑥座席裏ステッカー



媒体の特長 **車内をプチジャック!!**

掲出の形態 座席背面の掲出スペースへシートを貼付し掲出します。車両の型式により座席数が異なりますが、15～30枚まで掲出いただけます。

出稿の多い業種等 酒造業 など

媒体規格等の詳細

規格	掲出可能枚数	広告料月額(税別)	掲出期間
小：H120 * W230mm	30枚以内/台	1,800円/台	1ヶ月～
大：H240 * W230mm	30枚以内/台	2,400円/台	1ヶ月～

備考

- ・交通局指定広告取次人(P34参照)が広告物の取付・撤去を行います。
- ・広告物は再剥離素材のシートで制作してください。
- ・いずれの規格も10台セット販売(年間掲出) がございます。

City Bus ～市バス広告～

(車外)

鹿児島中央駅を中心に近郊まで広範囲を走るため、市バス利用者に限らず、歩行者や停車中のドライバーなどの目を引くこともでき、非常に高い宣伝効果が期待できます。

広告バス（車体広告）

大型バス掲出事例



媒体の特長	車体をフルラッピング！！ 街中で圧倒的な存在感を演出！！		
掲出の形態	車体前後面及び両側面全体へ広告シートを貼付します。 広告面は幅広くご活用いただけます。		
出稿の多い業種等	官公庁 ・ 不動産事業者 ・ 事業PR など		
媒体規格等の詳細			
車両の形式	広告表示面積	文字・イラスト等表示面積	広告料年額(税別)
小型	車両底面を除く	車両の底面を除く	400,000円/台
中型	車両表面積の	車両表面積の	500,000円/台
大型	10分の3以下	10分の1以下	630,000円/台
諸経費	内 容		
シート製作・施工費	車体へ貼付するシートのデザイン制作及び施工費等		
復元塗装・塗料費	交通局カラー(黄色)へ塗装する作業代及び塗料費		
※諸経費は車両の型式やデザインで異なりますので、交通局指定広告取次人(P34参照)へお問い合わせください。			

City Bus ~市バス広告~

(広告バス掲出事例)



大型バス掲出事例



小型バス掲出事例

留意事項等

- ・ 1年未満(3ヶ月~)の掲出も可能です。
- ・ 車窓やドア等のガラス部分へ広告シートを貼付することはできません。
- ・ デザインについては、交通局の承認後、市都市景観担当部署へ屋外広告物許可申請が必要となります。
- ・ デザイン制作にあたっては、「鹿児島市車体広告デザインガイドライン」をご参照ください。

※市HP



City Bus ~市バス広告~

半カラー



媒体の特長	大きめのシートでインパクト大！！
掲出の形態	運転席側の車体側面へ シートを貼付する形で掲出します。
出稿の多い業種等	官公庁・学校関係 など

媒体規格等の詳細

規格	広告料月額(税別)	掲出期間	備考
H600 * W3300mm	13,000円/枚	1ヶ月~	再剥離素材のシートで施工

備考

- ・交通局指定広告取次人(P34参照)が広告物の取付・撤去を行います。
- ・車両の型式によっては、広告シートの一部に切れ込みを入れる必要があります。
- ・デザインについては、交通局の承認後、市都市景観担当部署へ屋外広告物許可申請が必要となります。

City Bus ～市バス広告～

車体側面



媒体の特長

ワンポイント広告！！デザインに合わせて
お好みの規格で掲出が可能！！

掲出の形態

車体側面（乗降口側 or 運転席側）へ
シートを貼付する形で掲出します。

出稿の多い業種等

醸造業 ・ 不動産事業者 など

媒体規格等の詳細

規 格	広告料月額(税別)	掲出期間	備 考
H600 * W900mm	4,200円/枚	1ヶ月～	再剝離素材の シートで施工 してください。
H450 * W1200mm	4,200円/枚	1ヶ月～	
H600 * W1200mm	4,700円/枚	1ヶ月～	
H450 * W1800mm	4,700円/枚	1ヶ月～	
H600 * W1800mm	6,800円/枚	1ヶ月～	

備 考

- ・ 交通局指定広告取次人(P34参照)が広告物の取付・撤去を行います。
- ・ 車両の型式によっては、広告シートの一部に切れ込みを入れる必要があります。
- ・ デザインについては、交通局の承認後、市都市景観担当部署へ屋外広告物許可申請が必要となります。

City Bus ～市バス広告～

車体前面・後面



媒体の特長	ワンポイント広告！！歩行者や停車中のドライバー等への宣伝効果が期待できます！！
掲出の形態	車体前面・後面へシートを貼付する形で掲出します。
出稿の多い業種等	官公庁・引越し業者 など

媒体規格等の詳細

媒体	規格	広告料月額(税別)	掲出期間	備考
前面	H350 * W900mm	4,000円/枚	1ヶ月～	シートは再剥離素材で制作してください
後面	H450 * W900mm	6,600円/枚	1ヶ月～	

備考

- ・交通局指定広告取次人(P34参照)が広告物の取付・撤去を行います。
- ・車両の型式によっては、シートの一部に切れ込みを入れる必要があります。
- ・デザインについては、交通局の承認後、市都市景観担当部署へ屋外広告物許可申請が必要となります。

Others ~施設等その他~

専用軌道沿線・電停看板広告



媒体の特長	電停利用客や乗降客へのインパクト大！！
掲出の形態	専用軌道沿線及び電停内の看板広告枠内へ 広告シートを貼付した看板を設置する形で掲出します。
出稿の多い業種等	不動産事業者 ・ 医療機関 など

媒体規格等の詳細

規 格	広告料月額(税別)	掲出期間	看板枠設置電停
H1350 * W1800mm	4,000円~/片面	1ヶ月～	南鹿兒島駅前～谷山間7電停

備 考

- ・ 交通局指定広告取次人(P34参照)が広告物の取付・撤去を行います。
- ・ シート制作及び看板施工費等は取次人へお問い合わせください。
- ・ 電停毎に広告料金や看板枠の規格が異なりますので、取次人へお問い合わせください。
- ・ デザインについては、交通局の承認後、市都市景観担当部署へ屋外広告物許可申請が必要となります。

Others ~施設等その他~

電停標識



涙橋電停（下り）道路側面

媒体の特長	電停利用客のみならず、歩行者や停車中のドライバーへの宣伝効果も期待できます！！
掲出の形態	併用軌道電停内に設置している停留場標識(内側)へ広告シートを貼付した形で掲出します。
出稿の多い業種等	医療機関・官公庁 など

媒体規格等の詳細

規格	広告料月額(税別)	掲出期間	媒体設置電停
H910 * W400mm	4,000円~/面	1ヶ月~	桜島棧橋~涙橋間28電停

備考

- ・交通局指定広告取次人(P34参照)が広告物の取付・撤去を行います。
- ・シート制作、施工費等は取次人へお問い合わせください。
- ・広告面は待合所側、軌道側、道路側の3面があり、同時に2面まで掲出が可能です。
- ・電停毎に広告料金が異なりますので、取次人へお問い合わせください。
- ・デザインについては、交通局の承認後、市都市景観担当部署へ屋外広告物許可申請が必要となります。

Others ~施設等その他~

バナー広告



媒体の特長	年間閲覧者約500万人！！ お好みの画像で掲載が可能！！
掲出の形態	交通局ホームページTOP画面の広告枠へ公式ウェブサイト等のリンク先を貼り付けた画像を表示させます。
出稿の多い業種等	医療機関・カード会社 など

媒体規格等の詳細

規格	広告料月額(税別)	掲出期間	掲出枠
H60 * W180 pixel	3,000円/枠	1ヶ月~	5枠

備考

- ・ 交通局へバナー画像及びリンク先のアドレスをご提出いただきます。
※掲出開始日の10日前までにご提出ください。
- ・ 掲出位置のご指定は出来ません。

広告掲出の流れ

①空き状況の事前確認・掲出予約

掲出を希望する媒体の空き状況について、電話等で事前にご確認いただき、仮予約(枠押さえ)を行ってください。

【お問い合わせ先】

鹿児島市交通局 経営課 営業係 Tel : 099-257-2102(直通)



②広告掲出申込書とデザイン案の提出

広告掲出申込書を、原則、交通局指定の広告取次人を介して、ご提出いただきます。右頁「交通局指定広告取次人一覧」から選んだ取次人へご連絡ください。

※①及び③以降も交通局と取次人の中でのやり取りとなりますので、ポスター・チラシ等広告物のデザイン制作及び広告料金の精算方法等について、別途、取次人とお打ち合せください。



③広告デザインの審査及び審査

掲載する文言や画像等について、交通局より修正を依頼する場合がございます。あらかじめご了承ください。



④広告物(ポスター・チラシ等)のお持ち込み

お申込者(又は取次人)で制作いただいた広告物は、媒体毎に設定している持ち込み期限内に交通局へお持ち込みください。



⑤広告物の掲出・撤去

お持ち込みいただいた広告物は、交通局(又は取次人)で掲出開始日前に車両等へ取り付け作業を行い、掲出終了日の翌日以降に撤去します。

※撤去後の広告物の回収を希望される際は、掲出終了日前までにご連絡ください。

交通局指定広告取次人一覧

名 称	所 在 地	連 絡 先
映広株式会社	鹿児島市錦江町8番21号	099-222-4444
株式会社キョウエイアド インターナショナル 鹿児島営業所	鹿児島市西田二丁目28番12号	099-812-2707
長田広告株式会社 鹿児島営業所	鹿児島県霧島市隼人町住吉1584番地	0995-44-7151
有限会社デジタルプランニング	鹿児島市西陵五丁目10番18号	099-210-5720
株式会社九州博報堂 南九州ビジネスデザイン局	鹿児島市山之口町3番31号 住友生命ビル9F	099-223-1557
M B C 開発株式会社	鹿児島市樋之口町1番1号	099-225-0113
株式会社南日本新聞メディアプロ	鹿児島市山下町9番23号	099-225-6211
鹿児島ライブ企画	鹿児島市紫原二丁目23番4号	099-258-9811
株式会社イケハタ企画	鹿児島市紫原五丁目41番23号	099-253-7722
広告のアド・ファースト	鹿児島市桜ヶ丘六丁目26番地6	099-264-7269
株式会社オリコム 福岡支社	福岡市中央区天神二丁目12番1号 天神ビル	092-751-1781
株式会社電通九州 鹿児島支社	鹿児島市山之口町1-10 鹿児島中央ビル	099-223-5286
株式会社アドックスホクシン	鹿児島市西千石町4番1号 ガラパークビル3F	099-223-6377
株式会社G K アド・ハウス	鹿児島県日置市伊集院町土橋486番地2	099-294-9306
合資会社鹿児島広告社	鹿児島市中央町28番地1	099-255-3231
株式会社J R九州エージェンシー 鹿児島支店	鹿児島市武一丁目1番1号	099-250-4974
株式会社近宣 熊本営業所	熊本市中央区山崎町66番7号 熊本中央ビル2F	096-322-0440
表示灯株式会社 福岡支社	福岡市中央区天神二丁目14番8号	092-761-2611
株式会社総広	鹿児島市堀江町12番14号 SKビル2F	099-224-5300
有限会社創美社	鹿児島市大黒町2番13号 だるまやビル201号	099-225-4357
キング鉄道広告株式会社	鹿児島市中央町9番地19-101号	099-258-1381

鹿児島市交通局広告掲載等基準 ～ 一部抜粋 ～

(規制業種又は事業者)

第3条 次の業種又は業者の広告掲載等を行わない。

- (1) 風俗営業等の規制及び業務の適正化に関する法律（昭和23年法律第122号）により規制を受ける業種その他これに類するもの
- (2) 会社更生法（平成14年法律第154号）第17条及び民事再生法（平成11年法律第225号）第21条の規定による更生・再生手続開始の申立てがあるもの
- (3) 市税及び使用料などの本市に対する債務を滞納しているもの並びに本市が定める指名停止等の措置を受けているもの
- (4) 暴力団員による不当な行為の防止等に関する法律（平成3年法律第77号）第2条第2号に規定する暴力団その他の反社会的団体又はその構成員
- (5) 前各号に定めるもののほか、社会問題を起こしている業種又は業者
(広告掲載等の内容の基準)

第4条 次の内容を含むものは、広告掲載等を行わない。

- (1) 人権侵害、名誉毀損又は各種差別的な表現をしているもの
- (2) 法律で禁止されている商品、無認可商品、粗悪品等の不適切な商品又はサービスを提供するもの
- (3) 他をひぼう、中傷又は排斥するもの及び他と比較して優良であると表現しているもの
- (4) 氏名、写真、談話、商標、著作物等を無断で使用したもの
- (5) 非科学的又は迷信に類するもの及び人を惑わせ又は不安を与えたりするおそれがあるもの
- (6) 誇大な表現をしているもの
- (7) 射幸心を著しくあおる表現をしているもの
- (8) 広告の目的又は内容が不明確なもの
- (9) 根拠のない表示、実績又は誤認を招くような表現をしているもの
- (10) 商品、材料及び機材の売付け又は資金集めを目的としている疑いのあるもの
- (11) 容易さ及び安価さを強調する表現をしているもの
- (12) 債権の取立て、示談の引受け等を表現しているもの
- (13) 広告掲載等の内容に無関係で必然性のない裸体の写真、イラスト等、性に関する表現をしているもの
- (14) 暴力又は犯罪を肯定し、又は助長するような表現をしているもの
- (15) 残酷な描写等、善良な風俗に反するような表現をしているもの
- (16) 20歳未満の者の喫煙、飲酒等を誘発し、又は助長するような表現をしているもの
- (17) 世論が大きく分かれているもの
- (18) 局があたかも推奨していると思われる表現をしているもの
- (19) 局の業務に不利益を及ぼすおそれがあるもの
- (20) 金融商品取引又は商品先物取引に係るもの（ただし、国債並びに地方債の取引に係るものを除く。）
- (21) その他不適切であると認められるもの

※上記のほか、別表にて業種毎の留意事項等も明記しておりますので、併せてご確認ください。

市電 形式別車両写真

500形(左)・600形(中央・右)



9000形(左)・2000形(右)



1000形(ユートラム)



7000形(ユートラムⅡ)



7500形(ユートラムⅢ)



【補足】

- 500・600形 } . . . ボギー車両
- 2000・9000形 } . . . ボギー車両
- 1000形 } . . . 超低床車両
- 7000形 } . . . 超低床車両
- 7500形 } . . . 超低床車両

鹿児島市交通局



【広告に関する問い合わせ先】

〒890-0055

鹿児島市上荒田町37番20号

鹿児島市交通局 経営課 営業係

TEL 099-257-2102 (直通) FAX 099-258-6741

Mail ktkeiei-ei@city.kagoshima.lg.jp